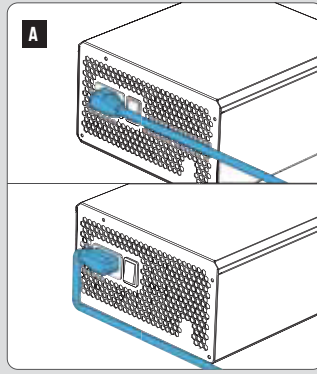


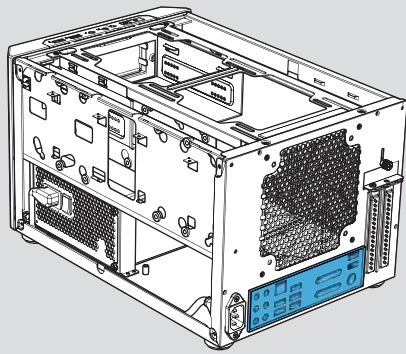
**1 Remove top cover**

Obere Abdeckung abnehmen / Enlevez le couvercle supérieur / Retire la cubierta superior /  
 Montera av toppdelen / Снять верхнюю крышку / 上部カバーをはずす / 移除上盖 /  
 取出上方向



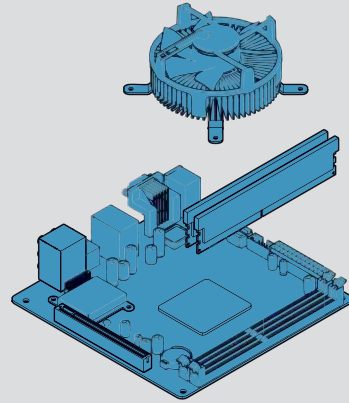
**2 Install the Power Supply**

Installation Netzteil / Installer le bloc d'alimentation / Instale la fuente de alimentación /  
 Installera nättaggaget / Установите блок питания / 電源装置の取り付け / 安裝電源 /  
 安裝電源供應器



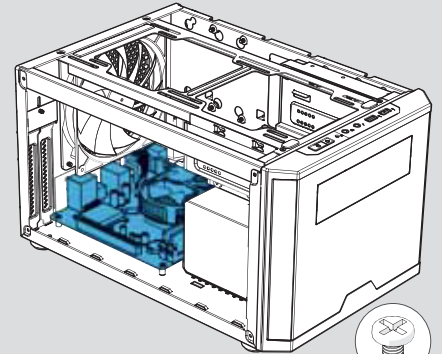
**3 Install I/O panel**

installieren Sie die I/O-Schild / Installer la plaque d'E/S / Instale la protección de E/S /  
 Installera I/O-plåten / Установите ввода / вывода пластины / I/O-シールドの取り付け /  
 安裝 I/O 擋板 / 安裝 I/O 擋板



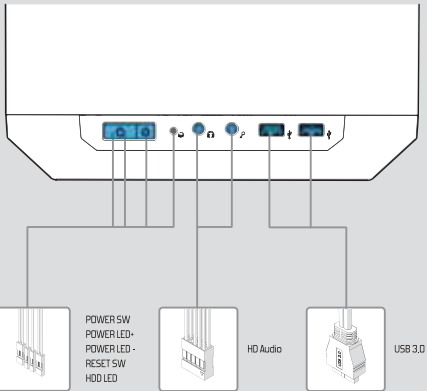
**4 Prepare the Motherboard**

Vorbereitung Hauptplatine / Préparer la carte mère / Prepare the placa base / Förbered  
 moderkortet / Подготовьте материнскую плату / マザーボードの準備 / 準備主板 /  
 準備主機板



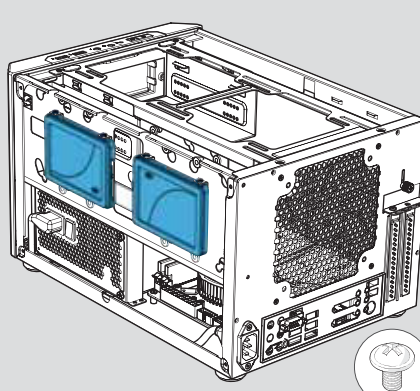
**5 Install the Motherboard Assembly**

Installation Hauptplatineubehör / Installer l'ensemble carte mère / Instale la placa base /  
 Installera moderkortet / Установите сборку материнской платы / マザーボードアセンブリ  
 の取り付け / 安裝主板組件 / 安裝主板組件



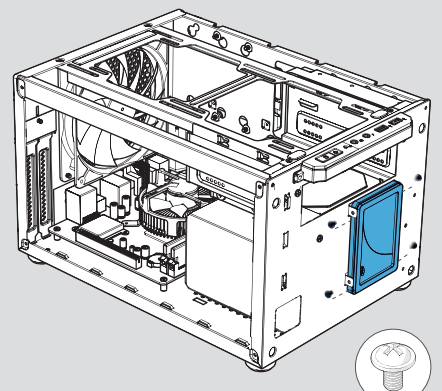
**6 Connect Cables for Front I/O**

Anschlusskabel für Front-E/A / Connecter les câbles aux E/S frontales / Conecte los cables  
 para E/S frontal / Koppla in kablar till fronten / Подсоедините кабели передних устройств  
 ввода-вывода / 前面 I/O 用的接線ケーブル / 为 I/O 前面板连接电线 / 正面 I/O 的連接線



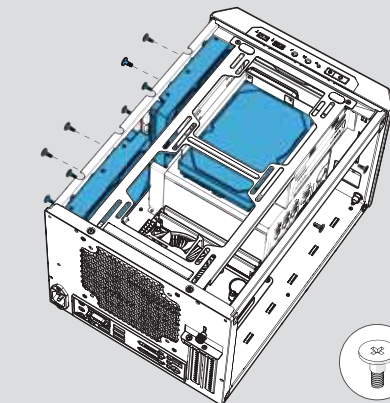
**7 Install 2.5" Drives (Option 1)**

Installation 2,5-Zoll-Laufwerke / Installer des disques 2,5" / Instale las unidades de 2,5" /  
 Installera 2,5" enheter / Установите 2,5" приводы или диски / 2,5 英寸ドライブの取り付  
 け / 安裝 2,5" 硬碟 / 安裝 2,5" 磁碟



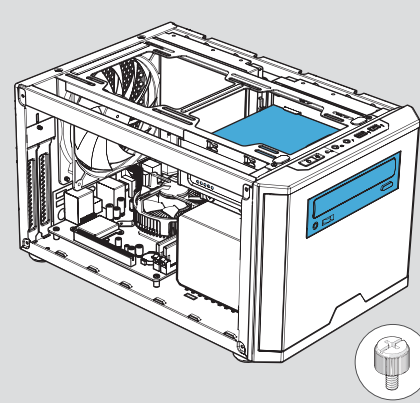
**8 Install 2.5" Drives (Option 2)**

Installation 2,5-Zoll-Laufwerke / Installer des disques 2,5" / Instale las unidades de 2,5" /  
 Installera 2,5" enheter / Установите 2,5" приводы или диски / 2,5 英寸ドライブの取り付  
 け / 安裝 2,5" 硬碟 / 安裝 2,5" 磁碟



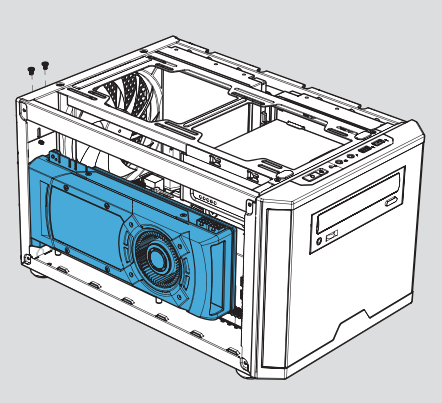
**9 Install 3.5" Drives**

Installation 3,5-Zoll-Laufwerke / Installer des disques 3,5" / Instale las unidades de 3,5" /  
 Installera 3,5" enheter / Установите 3,5" приводы или диски / 3,5 英寸ドライブの取り付  
 け / 安裝 3,5" 硬碟 / 安裝 3,5" 磁碟



**10 Optional: Install 5.25" drive**

Installation 5,25-Zoll-Laufwerke / Installer des disques 5,25" / Instale las unidades de 5,25" /  
 Installera 5,25" enheter / Установите 5,25" приводы или диски / 5,25 英寸ドライブの取り付  
 け / 安裝 5,25" 硬碟 / 安裝 5,25" 磁碟



**11 Optional: Install a Graphics Card**

Installation Grafikkarte / Installer la carte graphique / Instale la tarjeta gráfica / Installera  
 grafikortet / Установите графическую плату / グラフィックカードの取り付け / 安裝显卡 /  
 安裝顯示卡